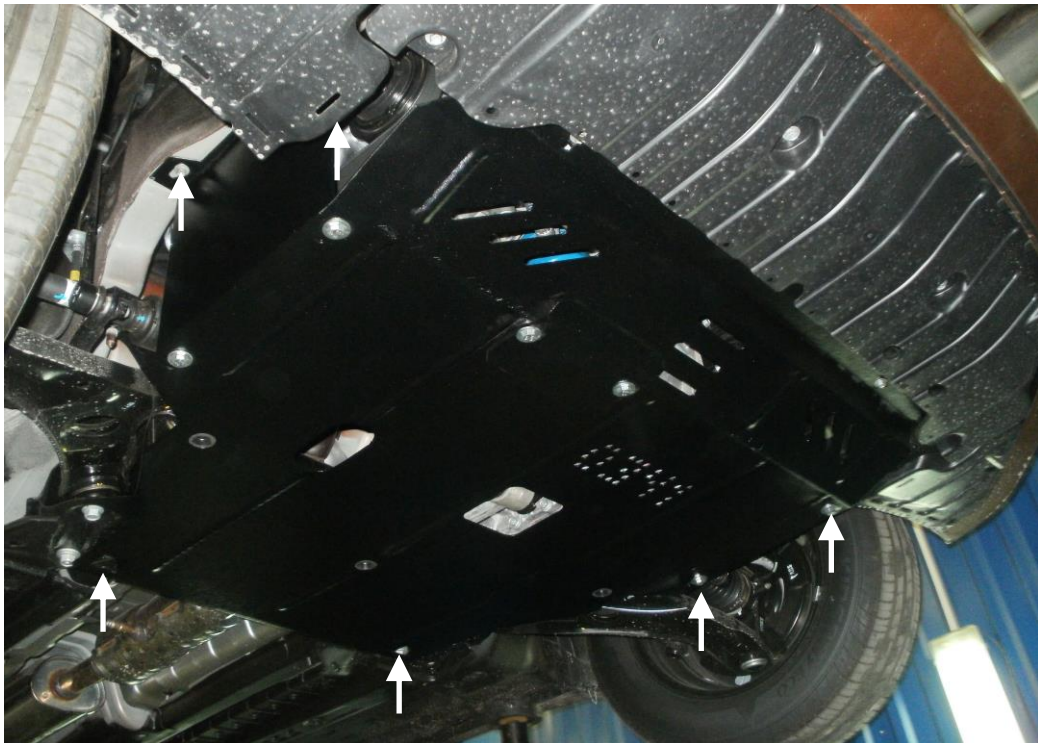


obr.2



Kryt pod motor

KOLCHUGA

1.0341.00

Hyundai Elantra



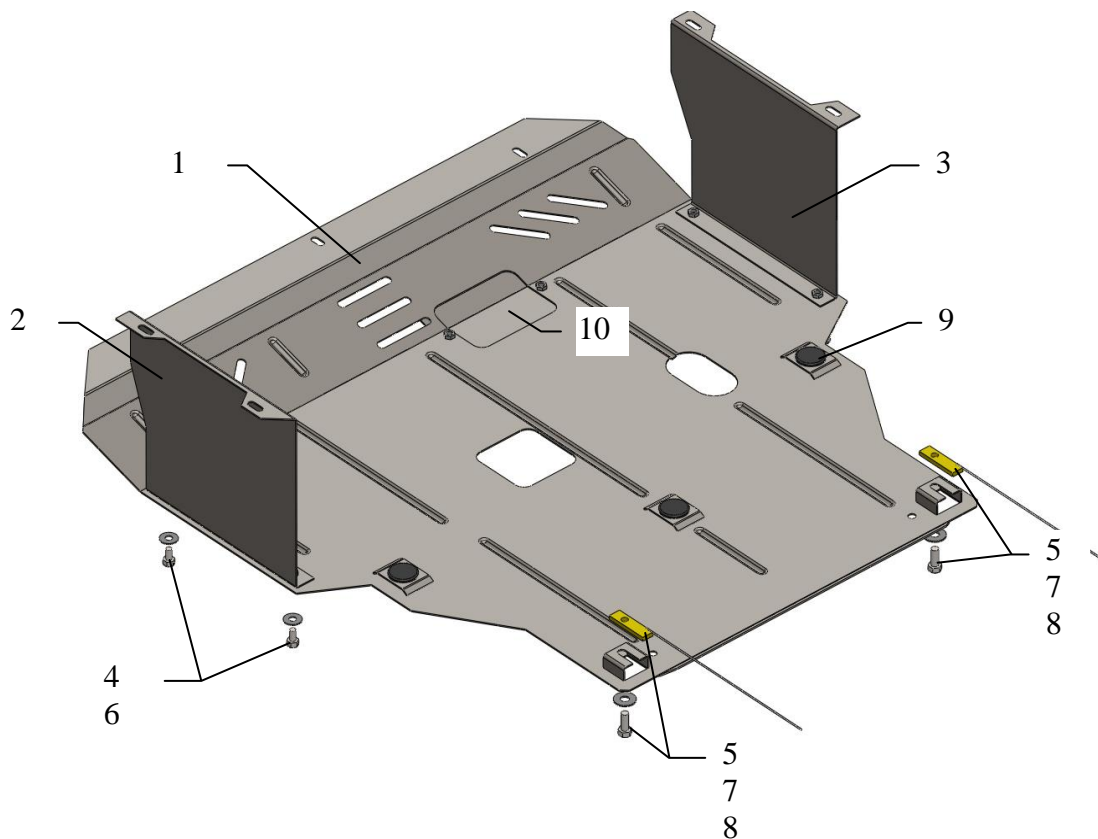
Kryt 1.0341.00

Aplikovatelnost *Hyundai Elantra 1.8, M/A 2011-*

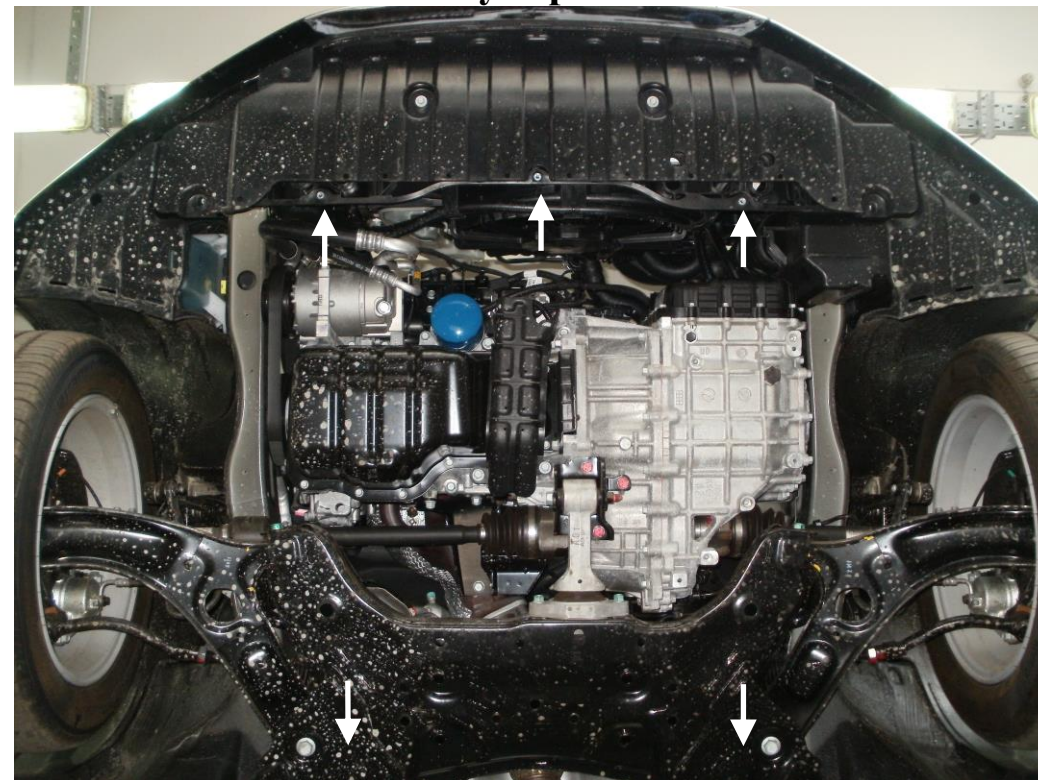
Kompletnost:

№	Název	Označení	Počet	Poznámky
1	Ochranný plech	381	1	
2	Křídlo	084	1	
3	Křídlo	085	1	
4	Šroub	M8x16	6	
5	Šroub	M10x25	2	
6	Podložka	A8	6	
7	Podložka	A10	2	
8	Destička	015	2	S drátem
9	Gumový nárazník 30		3	
10	Zakryt otvoru na výměnu filtru	1.0341.00.8.016.017		

Chéma montáže krytu pod motor



Montáž krytu pod motor



obr.1

1. Demontovat stávající kryt.
2. Zavést destičky 8 nad boční otvory nosníku motoru, usadit ale neutahovat šrouby 5, obr. 1.
3. Zajistit křídla 2 a 3 k podélníkům auta na stávající místa mateřským spojovacím materiálem.
4. Zavést ochranný plech 1 v zadní části pod šrouby 5, v přední části zajistit k držáku chladiče mateřským spojovacím materiálem a na bocích ke křídům 2 a 3 pomocí šroubu 4, obr. 2.
5. Veškerý spojovací materiál utáhnout.

Kryt chrání motor a převodovku.

Pozor! : Po montáži zkontrolovat zda se ochranný plech nedotýká pohyblivých částí motoru.

