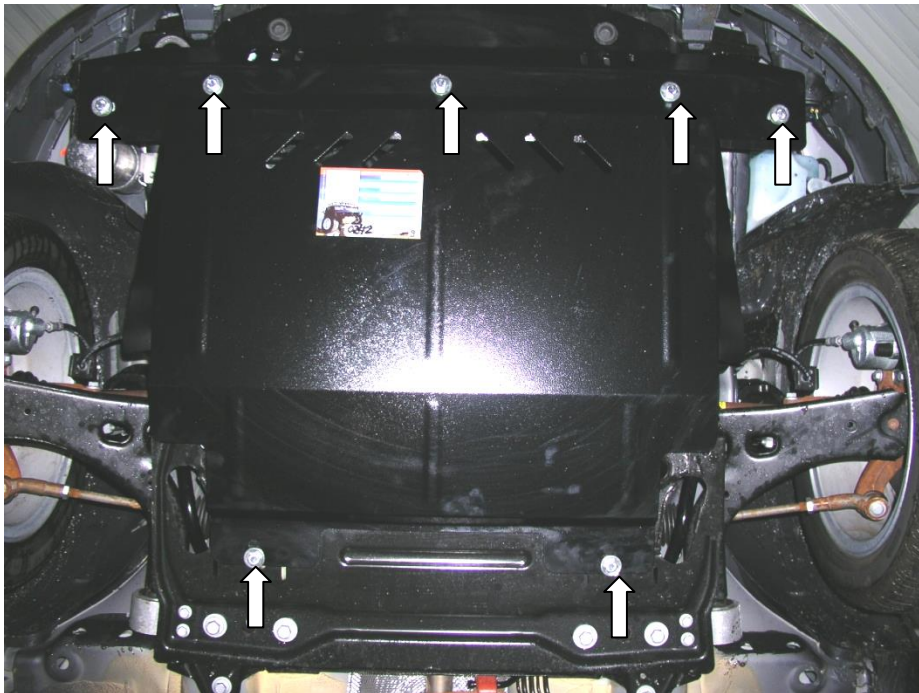
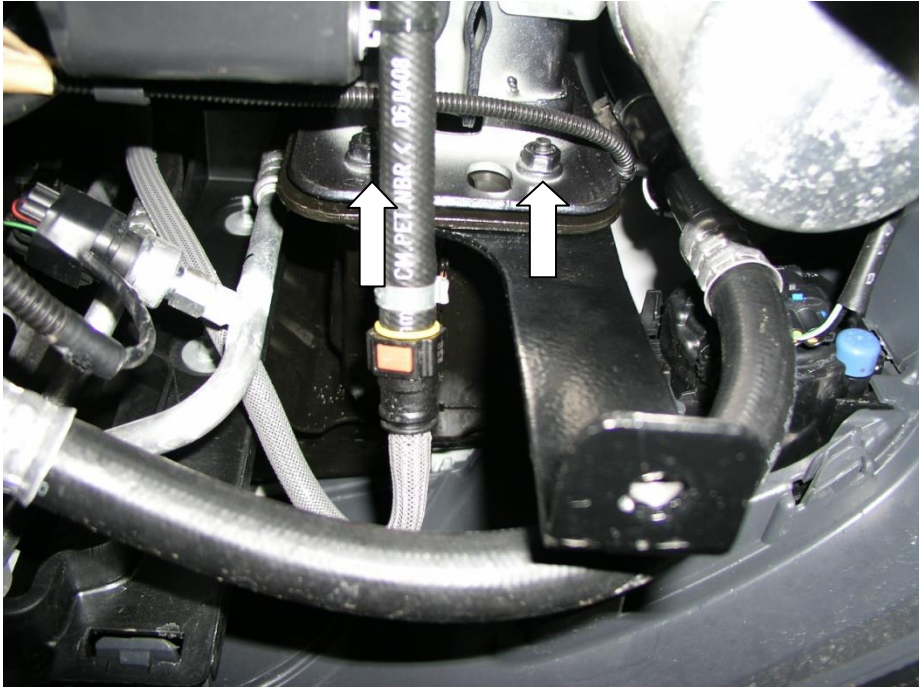


Obrázek 2



Kryt pod motor

1.0242.00

Ford Fiesta, Ford Fusion

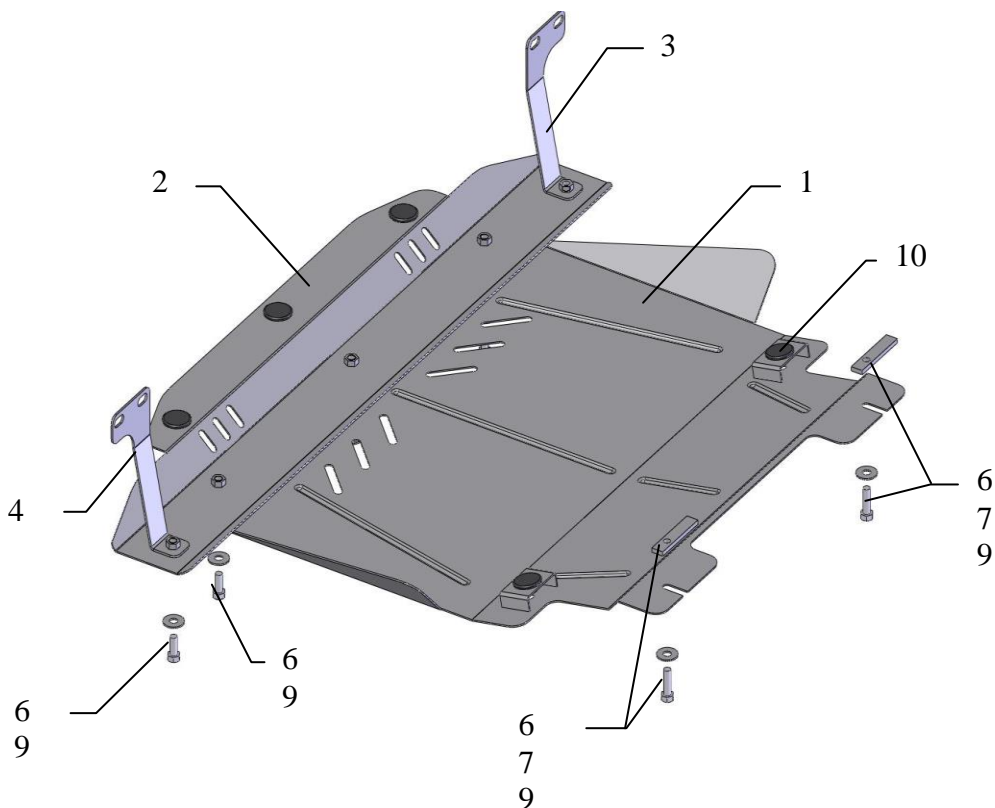
Kryt 1.0242.00

Aplikovatelnost: *Ford Fiesta VI JH, Ford Fiesta VI ST, Ford Fusion*

Kompletnost:

№	Název	Označení	Počet	Poznámky
1	Ochranný plech	272	1	
2	Ochranný plech	271	1	
3	Rameno	201	1	
4	Rameno	202	1	
5	Šroub	10x25	5	
6	Šroub	10x35	2	
7	Destička	024	2	
8	Podložka	A10	7	
9	Gumový nárazník		2	

Schéma montáže krytu pod motor



Montáž krytu

Obrázek 1



1. Vyšroubovat stávající šrouby a připevnit ramena 3, 4 k silovým elementům podélníků vozu, viz obr. 2a.
 2. Namontovat ochranný plech 2 v jeho přední části do ramen 3, 4 pomocí stávajících šroubů, viz obr. 1.
 3. Zavést destičky 7 do bočních otvorů v rámě motoru a namontovat ochranný plech 1 v přední části do ochranného plechu 2, v zadní části plech 1 připevnit k destičkám 7 pomocí šroubů 6.
 4. Veškerý spojovací materiál utáhnout.
- Pozor!!! : Po montáži zkontrolovat zda se ochranný plech nedotýká pohyblivých částí motoru.**

Kryt chrání motor, převodovku, chladič.