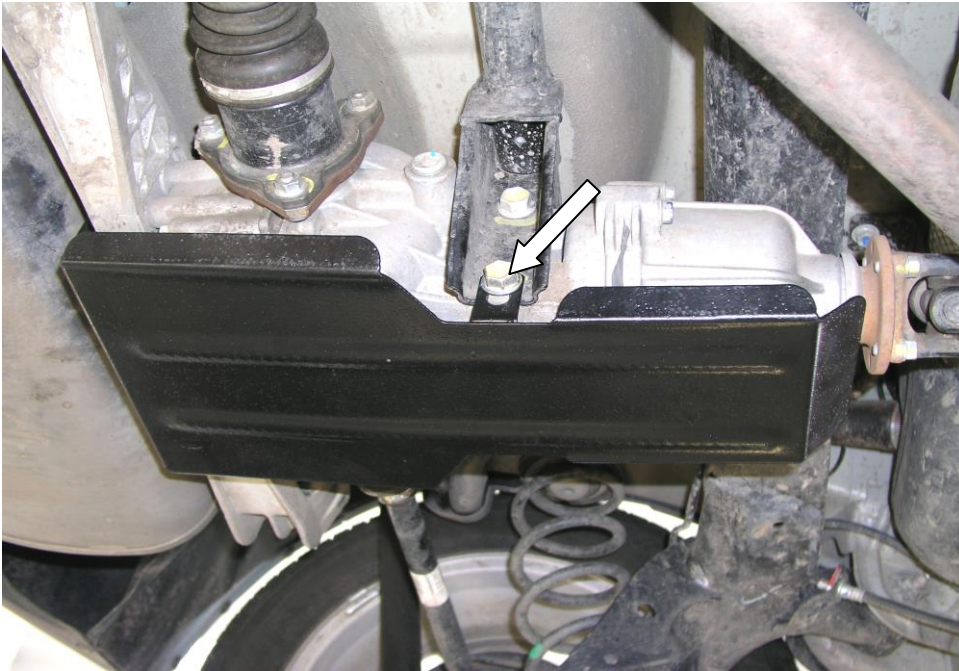


Obr.2



TM

KOLCHUGA

Kryt pod motor

1.0214.00

Fiat Sedichi

Suzuki SX-4



Kryt 1.0214.00

Aplikovatelnost

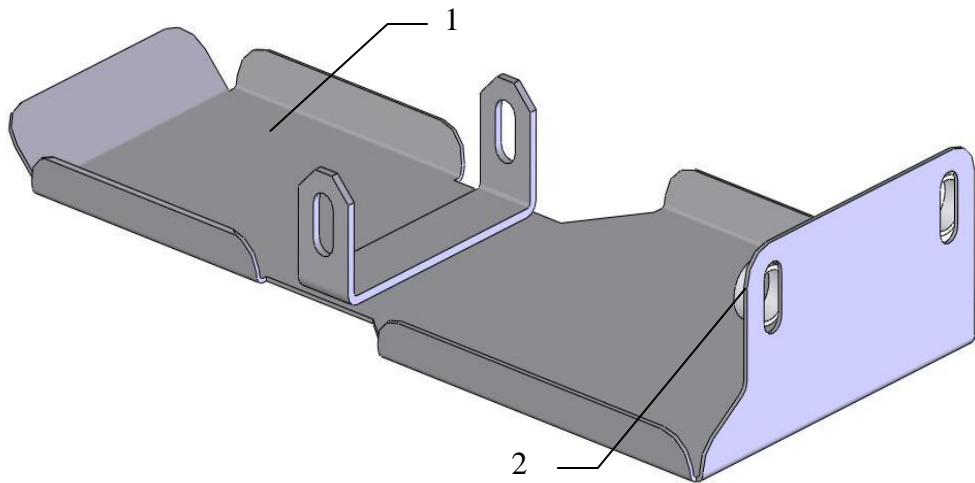
Fiat Sedichi , Suzuki SX-4 1.6 A (2008- r.v.)

Model	Počet valců	Výkon KW	Převodovka	Objem motoru cm3
<i>Sedichi</i>	-	-	A	1600

Kompletnost:

№	Název	Označení	Počet	Poznámky
1	Ochranný plech	434	1	
2	Opěra $\phi 26 \times 10$	184	1	

Montáž krytu



Obr.1

1. Odšroubovat 2 boční a 2 zadní běžné (mateřské) šrouby upevnění převodovky, obr. 1.
2. Zajistit ochranný plech na stávajících místech, zezadu podložit opěry 2, obr. 1, 2.
3. Veškerý spojovací materiál utáhnout.