



Kryt pod motor

*1.0403.00*

*Citroen C4 Aircross,  
Mitsubishi ASX,  
Peugeot 4008*

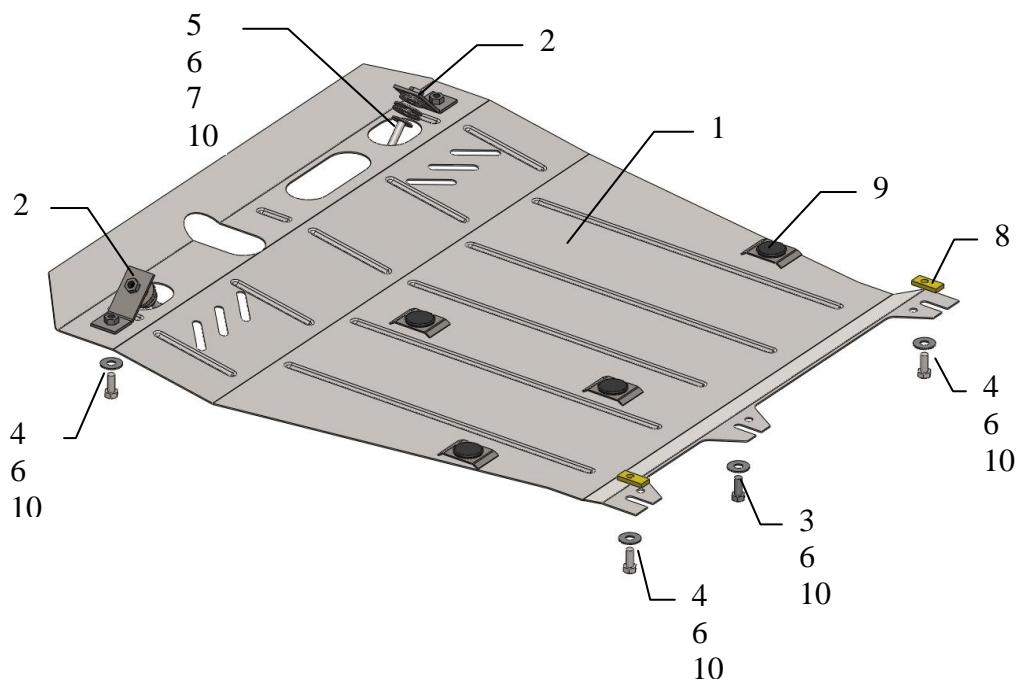
## Kryt 1.0403.00

**Aplikovatelnost:** *Citroen C4 Aircross, r. v. 2012-*  
*Mitsubishi ASX, r. v. 2010-*  
*Peugeot 4008, r. v. 2012-*

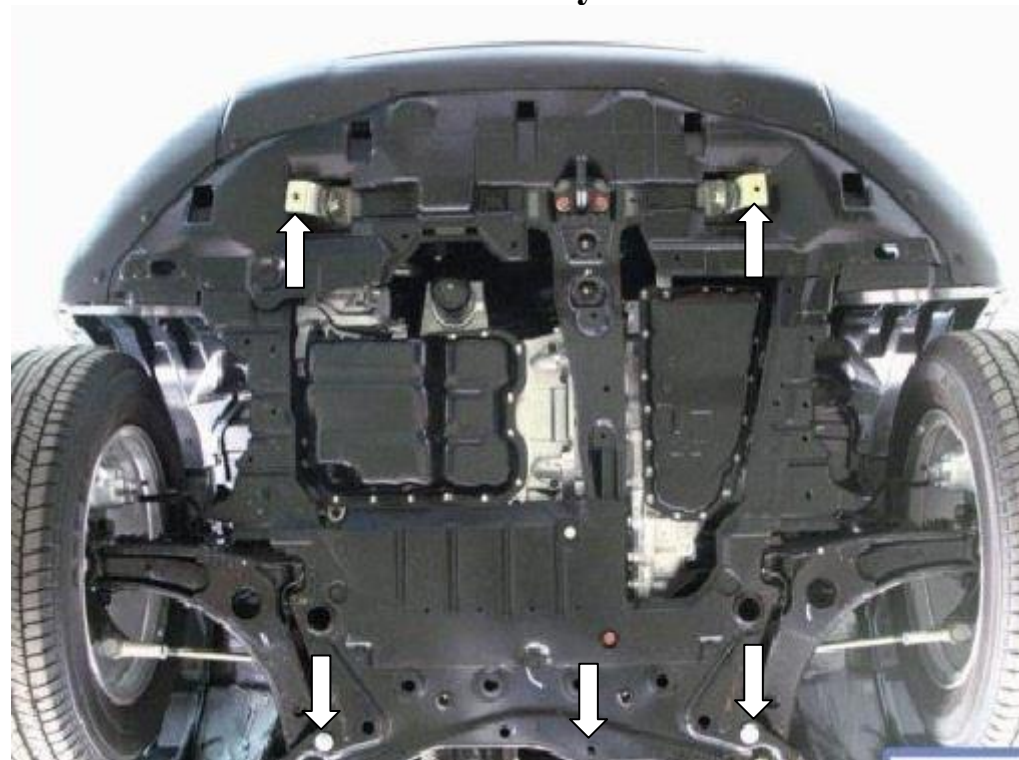
### Kompletnost:

Nř	Název	Označení	Počet	Poznámky
1	Ochranný plech	1.0403.00.6.003.443	1	
2	Rameno	1.0403.00.6.005.234	2	
3	Šroub	M10x25(1.25)	1	drobný závit
4	Šroub	M10x25	4	
5	Šroub	M10x45	2	
6	Podložka	A10	7	
7	Podložka	1.0403.00.8.009.009	4	Ø=40mm
8	Destička	CTII.8.006.023	2	
9	Gumový nárazník	30	4	
10	Podložka pérová	10	7	

### Schéma montáže krytu pod motor



## Montáž krytu



Obrázek 1

1. Položit destičky 8 nad krajními bočními otvory v nosníku motoru a nasadit šrouby 4.
2. Namontovat ramena 2 do transportních ok automobilu s pravé a s levé strany pomocí šroubů 5 přes podložky 6, 7 (ale neutahovat). Viz obrázek 1.
3. Zavést ochranný plech 1 drážkami k šroubům 4, v přední části plech připevnit k ramenům 2 pomocí šroubů 4.
4. Veškerý spojovací materiál utáhnout.

**Pozor!** Po montáži zkontrolovat zda se ochranný plech nedotýká pohyblivých částí motoru.

**Kryt chrání motor, převodovku, chladič motoru.**