

obr.2



obr.2



# KOLCHUGA

Kryt

1.0435.00

*Chevrolet Aveo, ZAZ VIDA*



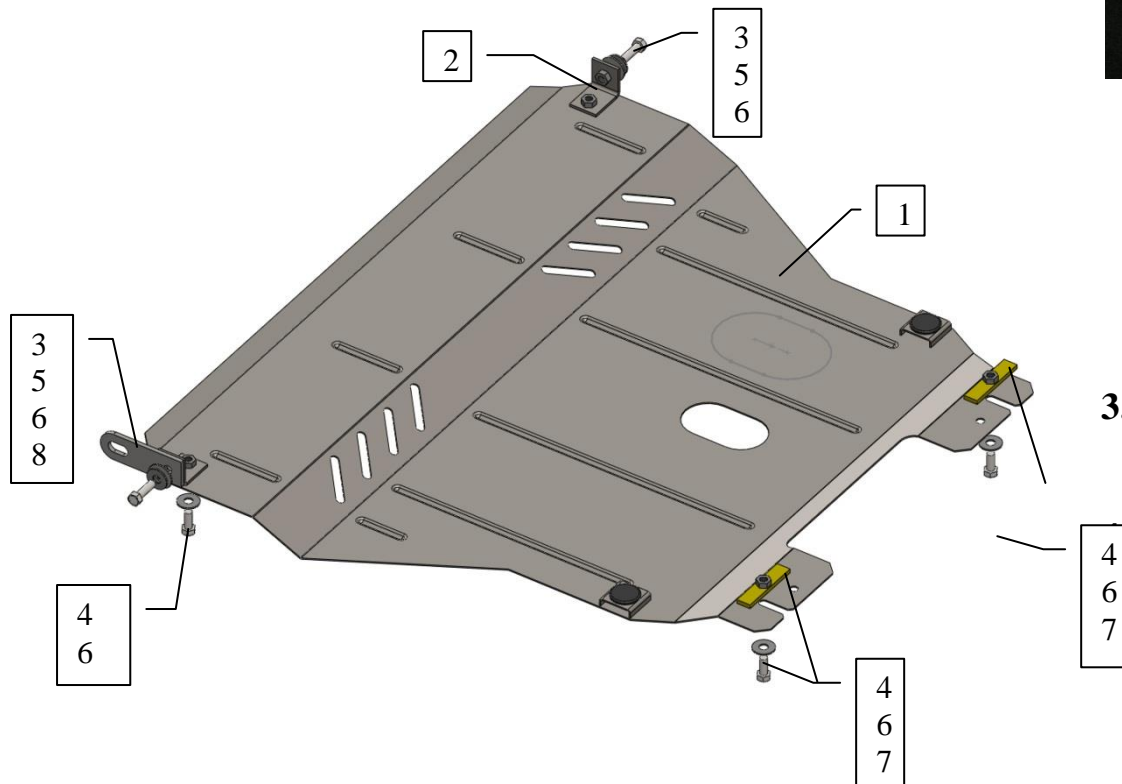
## Kryt 1.0435.00

Aplikovatelnost:(Chevrolet Aveo 2004-, ZAZ VIDA 2012- r.v.)

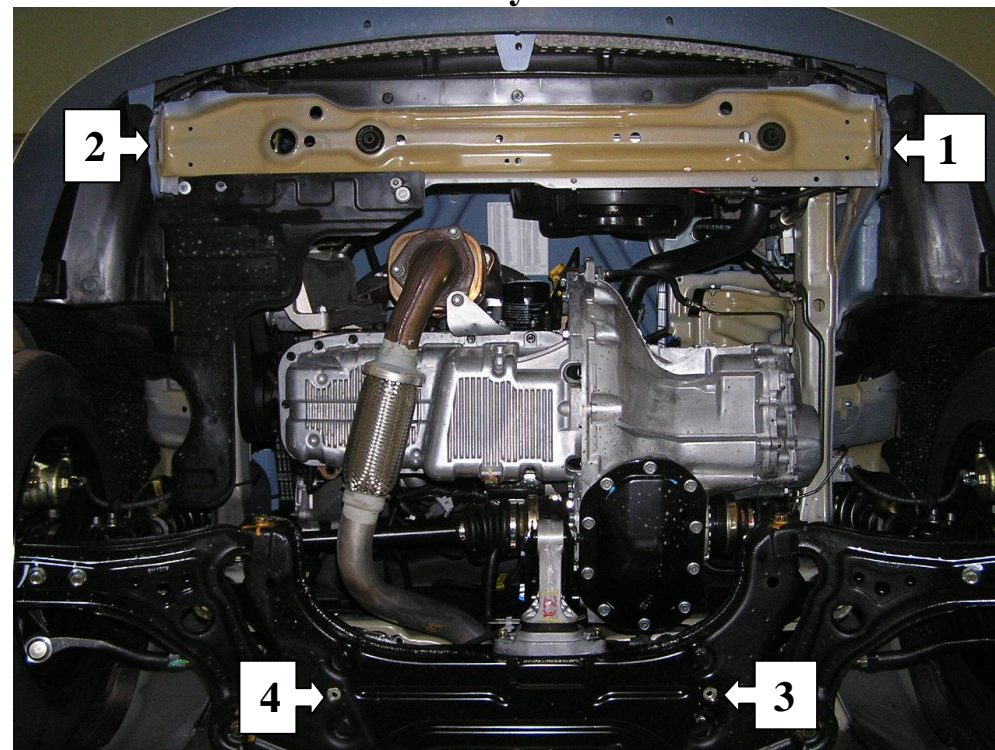
Model	Počet valců	Výkon Kw	Převodovka	Objem motoru cm3
1.4 S/SE	4-8	84	M5	1998
1.4 16V SX	4-16	94	M5	2689
1.5 S/SE/SX	4-8	85.7	M5	1998

### Комплектность:

№	Název	Označení	Počet	Poznámky
1	Ochranný plech	478	1	
2	Držák	214	2	
3	Šroub	M10x35	2	
4	Šroub	M10x25	4	
5	Podložka	12	4	
6	Podložka	10	6	
7	Destička	016CB	2	
8	Podložka přepravní	CTII.8.011.001	1	



## Montáž krytu



obr.1

1. Zavést přes otvory 3,4 základné podložky 7, nasadit (ale neutahovat) šrouby 4 s podložkami 6.
  2. Namontovat držáky 2, zajistit je v přední části za přepravní držáky 1,2, (obr. 1,2) pomocí šroubu 3, předtím nasadit na ně podložky 5,6 a přepravní podložku 8 (na jednom z držáku).
  3. Zajistit ochranný plech v zadní části pomocí šroubu 3, v přední části k držákům 2, pomocí šroubu 4 s podložkami 6. Veškerý spojovací materiál utáhnout.
- Kryt chrání motor, převodovku, chladič.**